

Eiger Pollux 82, i, Metall

Technische Daten

Konstruktionsdaten:

- Holzmetallfenster Light-Konstruktion.
- Rahmenkonstruktionsdicke 82mm mit Rahmenschale Metall.
- Stark reduzierter Rahmeneinstand unten dank indirekter Entwässerung.
- Thermisch getrenntes PVC-freies Grundprofil für eine deutlich höhere Oberflächentemperatur im unteren Rahmen- und Flügelbereich, was erheblich zu einem kondensatfreien Fenster beiträgt.
- Flügelkonstruktion in Integralbauweise mit maximalem Licht- und Sonnenenergieeinfall.
- Flügel mit Ganzglasfläche aussen, dank modernster Klebetechnologie.

Thermische Daten:

- U_f -Wert: 1.12 W/m²K (1.75m x 1.3m)
- U_w -Wert: 0.69 W/m²K (1.55m x 1.15m)
- $\Psi_{\text{Einbau (s)}}$: 0.097W/m (Kompaktfassade)
- $f_{\text{Rsi (s/u/mp)}}$: 0.786 / 0.770 / 0.767

Isolierglas:

- 3-fach Isolierglas mit Argongasfüllung
- Glasstärke: 48mm (4/18/4/18/4)
 R_w (C; C_{tr}) ~ 32dB (-1; -5)
- U_g Wert: 0.5 W/m²K
- g-Wert: 55%
- Lichttransmission: 74%
- Glasanteil: 86%
- Thermisch optimierter Glasrand
 $\Psi_{\text{Randverbund}} = 0.027$ W/mK
- Bei hochwärmedämmenden Isoliergläsern besteht die Gefahr von Beschlag auf der Aussenseite. Diese kann dank des sehr guten U-Wertes nachts so stark auskühlen, dass Kondensat entsteht. Je besser der U-Wert des Glaselementes, desto höher ist die Gefahr von Aussenbeschlag (Zur Verbesserung Nachts Rollläden absenken).

Äquivalenter U-Wert (1.55m x 1.15m):

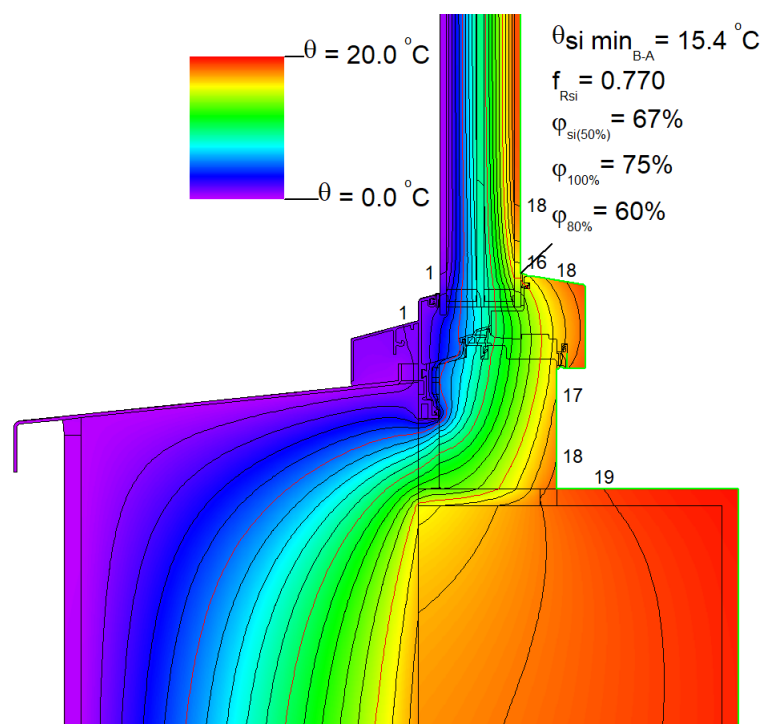
- $U_{w,eq}$: **- 0.252 W/m²K**
- Der äquivalente U-Wert wird anhand einer vereinfachten Formel berechnet, im Hintergrund werden aber die Faktoren Verschattung, Verminderung, Ausrichtungen der Fenster usw. realistisch angenommen und mit eingerechnet (Standort: Zürich SMA).
- Fenster mit $U_{w,eq} < 0$ W/m²K sind Energiegewinnfenster (Effizienzklasse A)

$$U_{w,eq} = \frac{\text{Energieverlust } (H_w) - \text{Energiegewinn } (H_s)}{\text{Fensterfläche } (A_w)} \left[\frac{\text{W}}{\text{m}^2 \cdot \text{K}} \right]$$

$$\text{Energieverlust } H_w = U_w \cdot A_w \cdot 1$$

$$\text{Energiegewinn } H_s = A_g \cdot g \cdot 2$$

Isothermenbild:



Prüfnachweise, Optionen und Labels:

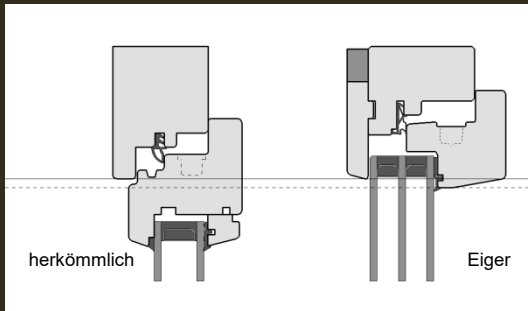
- Luftdurchlässigkeit (BFH 2022): Klasse 4 nach EN 12207
- Schlagregendichtheit (BFH 2022): Klasse E1050 nach EN 12208
- Widerstandsfähigkeit gegen Windlast (BFH 2022): Klasse C3 nach EN 12210
- Schalldämmung (Empa-Prüfbericht Nr. 5214.030983; 02.03.2023): R_w (C; C_{tr}) = 35dB (-1; -4) 4/16/4/16/8
- FFF Q-Signet (Nr. 144)
- Swiss Label
- FFF Einbruchschutzfenster RC2 geprüft nach SN EN 1627 (2011)



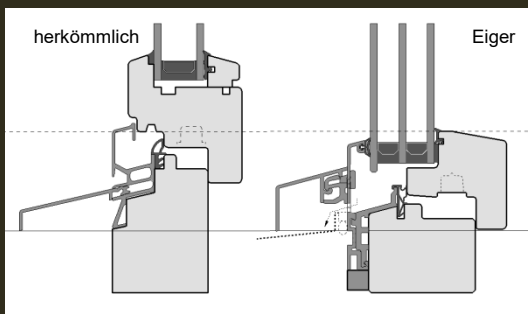
Mehr Licht weniger Heizkosten:

- Gegenüber herkömmlichen Holz oder Holz-Metall Fenstern verfügen die Fenster der Eiger Familie über einen massiv höheren Glasanteil.
- Mehr Licht heisst zugleich auch grösserer Gewinn von Passivenergie und somit weniger Heizkosten.

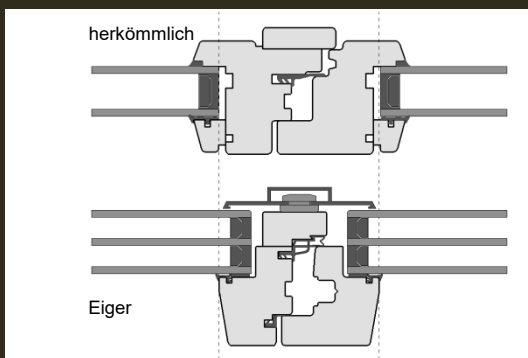
Seitlich und oben:



Unten:

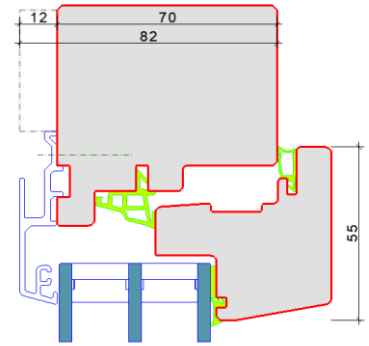


Mittelpartie:

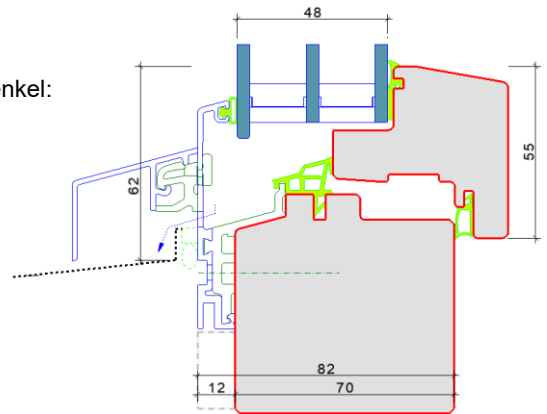


Detailschnitte:

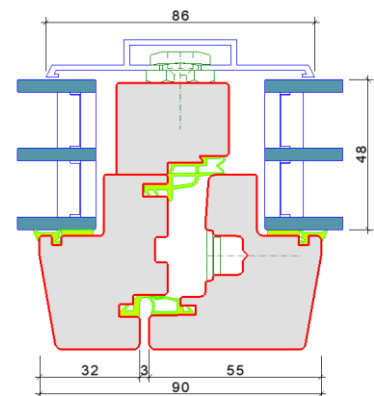
Seitlich und oben:



Wetterschenkel:



Mittelpartie:



Wenger Fenster AG

Chrümigstrasse 32 • 3752 Wimmis

Telefon 033 359 82 82

www.wenger-fenster.ch • info@wenger-fenster.ch

